

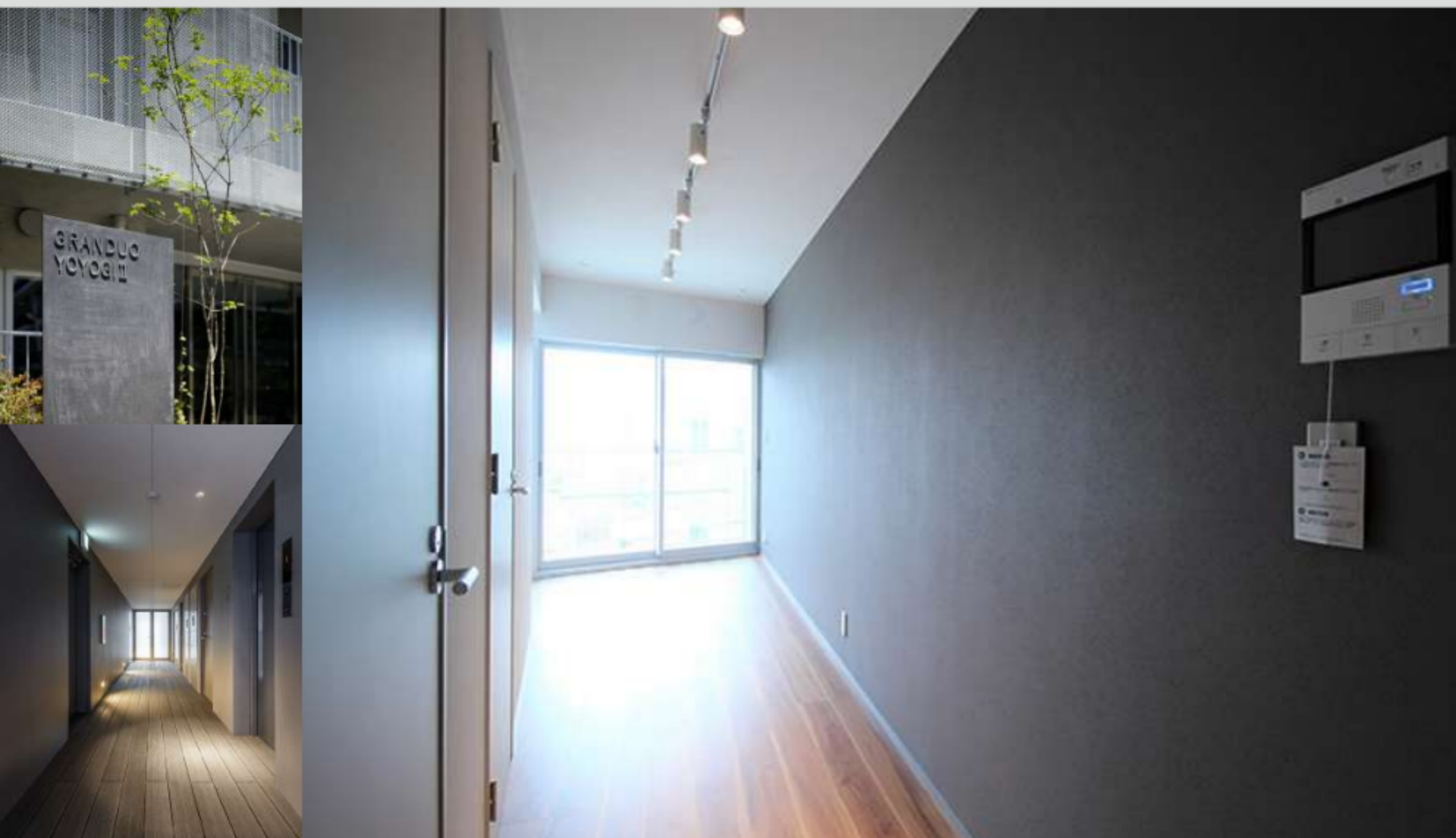


GOOD DESIGN
AWARD 2024



グランデュオ代々木2 / 2024年度 GOOD DESIGN 賞受賞

GranDuo Yoyogi 2 1R・304



Enjoy New Life
入居者様応援!

敷金
礼金 0ヶ月

FR
フリーレント (賃料のみ) 2ヶ月



ペット相談可

※体重15Kg以内の「小型～中型犬」
または「猫」合計2匹まで



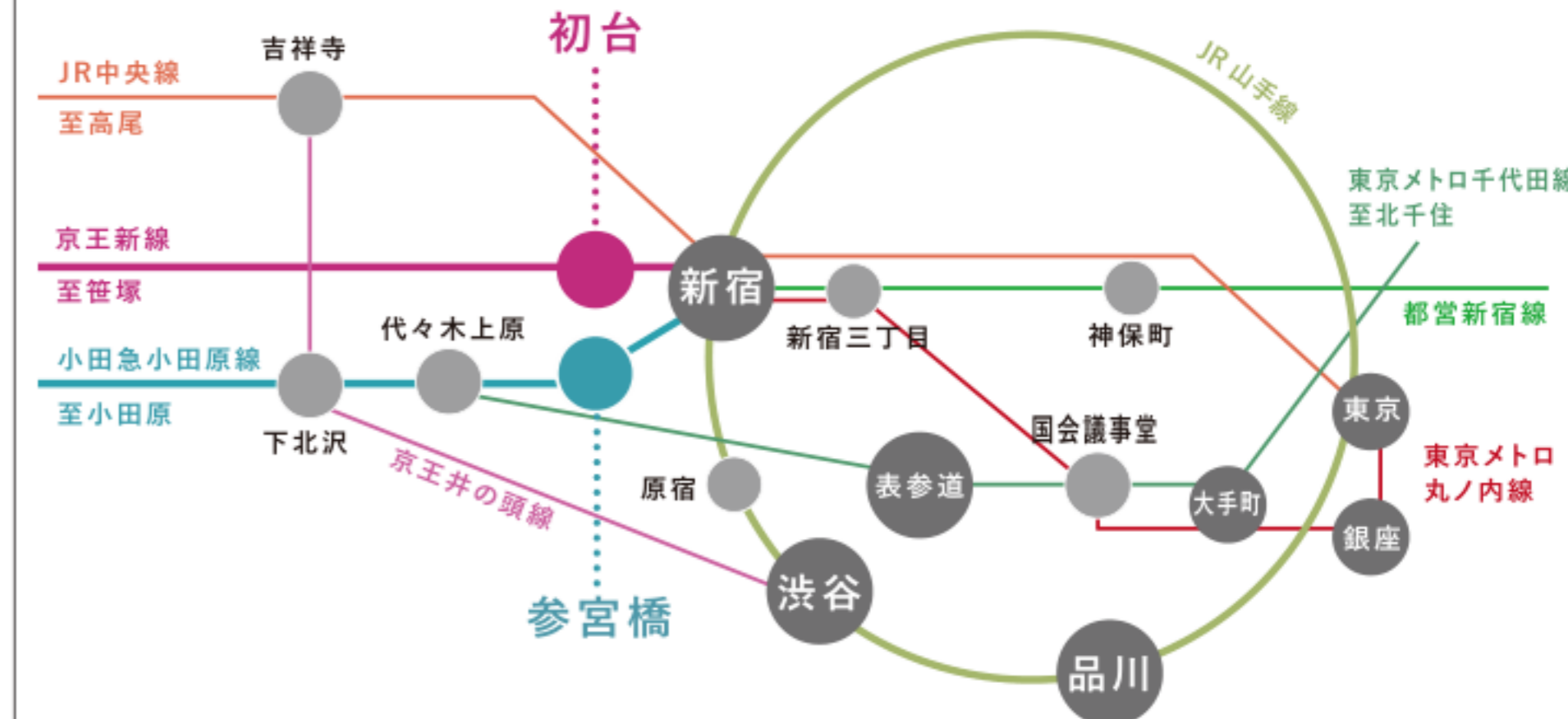
Wi-Fi 無料

ACCESS & MAP

電車所要時間は、平日朝8時台出発のもので、曜日・時間帯により異なる場合がございます。また、乗り換え・待ち時間を含みます。※2024年3月時点のダイヤによるものです。(「ジョルダン」調べ)

小田急小田原線	「新宿駅」…… 4分 ・小田急小田原線(各停)にて直通
「参宮橋」駅	「表参道駅」…… 13分 ・小田急小田原線(各停)→ 「代々木上原」にて東京メトロ千代田線に乗り換え
「参宮橋」駅	「渋谷駅」…… 14分 ・小田急小田原線(各停)→ 「新宿」にてJR埼京線に乗り換え
	「大手町駅」…… 28分 ・小田急小田原線(各停)→ 「代々木上原」にて東京メトロ千代田線に乗り換え
	「新線新宿駅」… 3分 ・京王新線(区間急行)にて直通
京王新線	「新宿三丁目駅」… 5分 ・京王新線(各停)にて直通 (新線新宿で都営新宿線各停に乗り入)
「初台」駅	「神保町駅」…… 15分 ・京王新線(各停)にて直通 (新線新宿で都営新宿線各停に乗り入)
	「東京駅」…… 24分 ・京王新線(区間急行)→ 「新宿」でJR中央線(快速)に乗り換え

主要ターミナル新宿まで4分!
表参道・渋谷も15分以内で都心へ快適アクセス



明治神宮や代々木公園の緑に恵まれ、おしゃれなお店が点在する富ヶ谷エリアも徒歩圏内!



駅舎は「木と緑に溶け込む『杜』の玄関口」をコンセプトに木の温かみを感じるデザインにリニューアル。東口からは明治神宮へアクセスでき、緑豊かでリフレッシュに最適な環境です。駅前にはスーパーなどが集結!そして「代々木公園駅」にも徒歩でアクセスができ、こちらの付近は富ヶ谷エリアとしておしゃれな飲食店やセレクトショップが点在しています。



ペット可賃貸のスマイリア
<https://www.smirea.net/>
東京都知事免許(2)第98911号
〒1600007 東京都新宿区荒木町22-48タジマビル2階



03-3353-0303



03-3353-0404



info@smirea.net

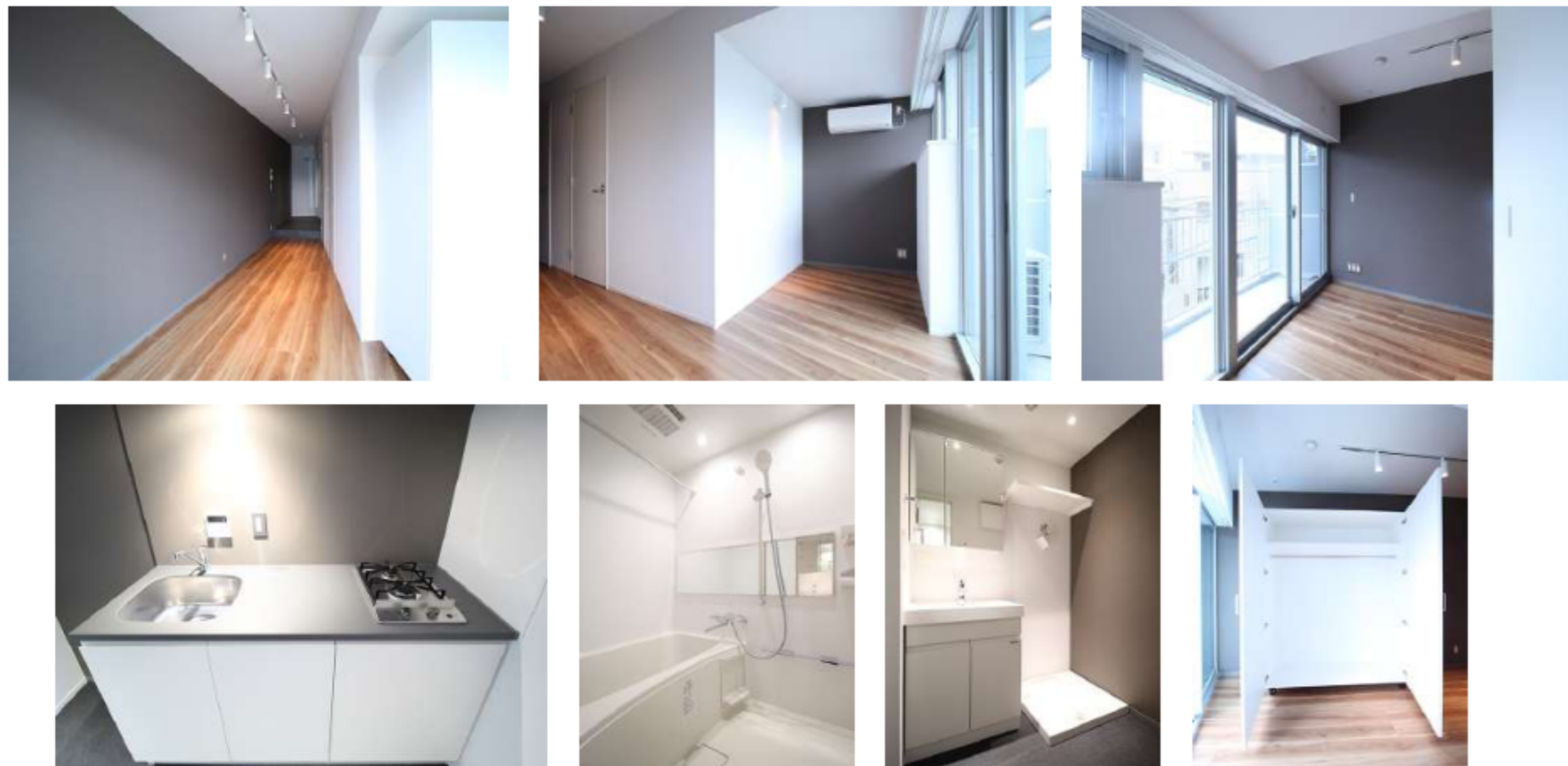
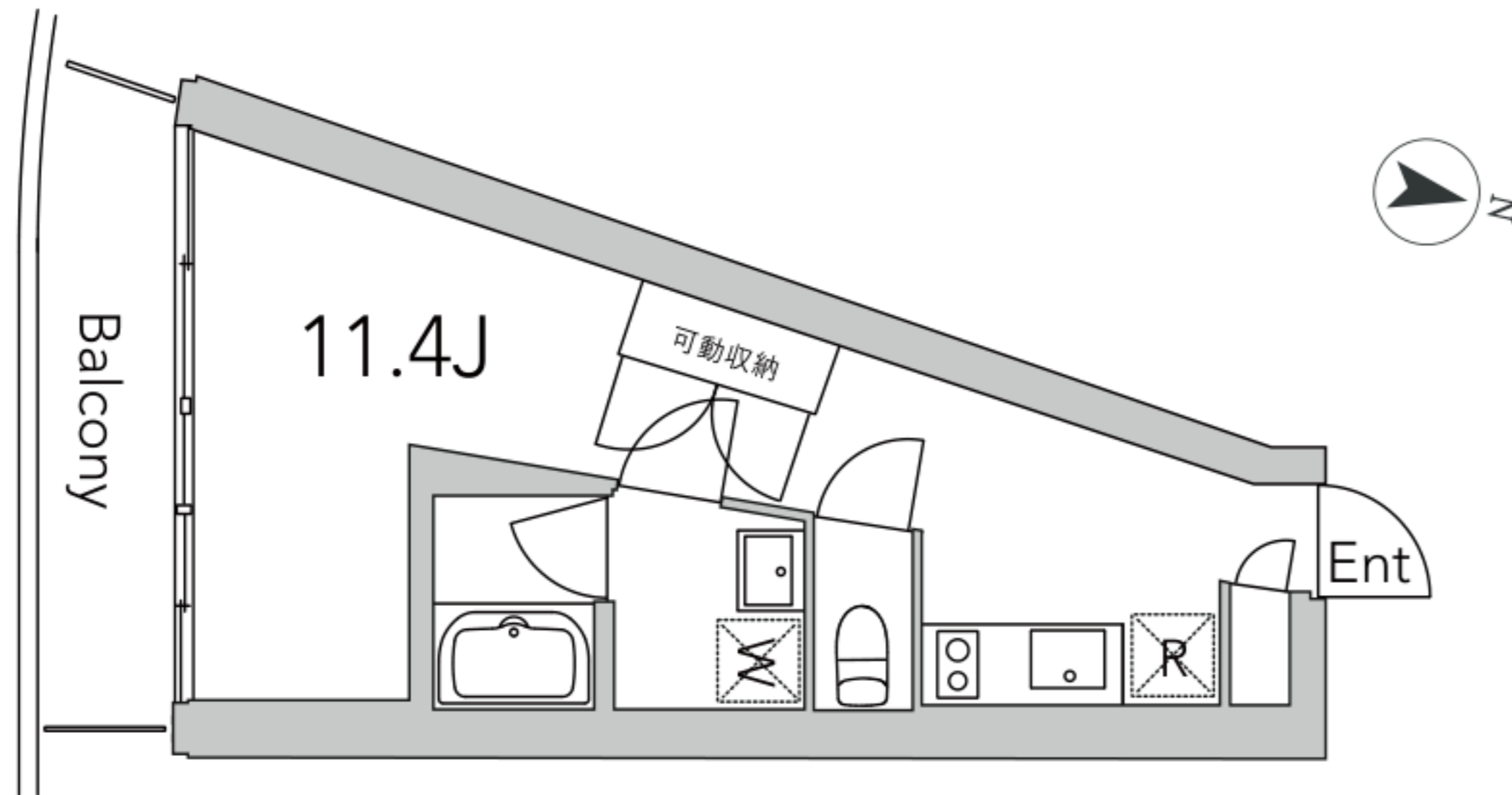
担当

川元 裕喜

PLAN

304	
専有面積	27.43㎡
間取り	1R
賃料	147,000円
共益費	8,000円

タイルとフローリングを組み合わせたデザイン性の高い内装多数。
大開口窓で採光がたっぷりとれる心地よい空間です。



FACILITY 設備

エレベーター	オートロック	集合ポスト
宅配ボックス	ゴミ保管庫	防犯カメラ
バイク置場 ※1	駐輪場 ※2	Wi-Fi 無料 ※ファイバーゲート
BS・CS (別途契約)	システムキッチン 2口/グリル無	追焚き機能
浴室乾燥機	温水洗浄便座	独立洗面台
モニター付きインターホン	エアコン	照明器具
ダブルロック	収納	シューズボックス
室内物干金物	バルコニー	※1【バイク置き場】月額 7,700円(税込) ★敷金・礼金無し / 更新料: 新賃料の1.1ヶ月(税込) ※2【駐輪場】月額 550円(税込)

OUTLINE 概要

- 所在地: 〒151-0053 東京都渋谷区代々木4-56-10
- 構造: 鉄筋コンクリート
- 規模: 地下1階/地上4階建て
- 竣工: 2023年4月
- 契約期間: 2年
- 敷金: 0ヶ月 / 礼金: 0ヶ月
- 更新料: 新賃料の1ヶ月
- 家財保険: あすか少額短期保険 18,000円又は23,000円(2年毎)
- ※入居人数により異なります
- 保証会社: エルズサポート 加入必須 初回保証料総賃料の50%(多言語対応プランは80%) 年間保証料12,000円
- 鍵交換費: 24,200円(税込)
- その他費用
 - ・室内クリーニング費: 39,600円(税込)
 - ・エアコンクリーニング費: 1台: 13,200円(税込)
 - ・便座ノズル交換費: 2,970円(税込)
- 解約予告: 2ヶ月前
- ※中途解約の場合、2ヶ月後の月末をもって解約となります

※間取りの帖数、形状等が現状と異なる場合は、現状が優先となる事をご承願います。※お申し込み後、審査の結果お断りする場合がございます。※税法の改正により消費税等の税率が変動した場合には改正以降における消費税相当額は変動後の税率により計算致します。※代行業社が入り保証会社加入不可の場合、敷金積み増し1ヶ月となります。※1年未満での解約の場合、短期解約違約金3ヶ月となります。※駐輪ラックに収まらない自転車の駐輪は不可。